



FriFri Super Easy 411 Electric Free-standing Single Tank Fryer - W 400mm



Super Easy offers all the benefits you would expect from a FriFri fryer, reliable, efficient performance that delivers consistently excellent fried food.

Super Easy offers outstanding value with no compromise in quality or performance.

- ✓ Outstanding value with no compromise in quality or performance.
- ✓ High output from minimal space.
- ✓ Mechanical thermostat maintains oil to within +/-8 °C of the temperature selected.
- ✓ Pressed tank for strength and durability. Radiused corners for easy cleaning. Hinged elements with two tilt positions for draining and cleaning.
- ✓ Keeping your oil in peak condition! Can be supplied with integral gravity filtration extends oil life by up to 75% saving you money on oil purchase and disposal costs. Optional xFri® filters the oil at the push of a button and returns oil to the tank. Filter the oil safely, even while it's still hot, mid service if necessary, and resume frying in minutes - so easy there is no excuse not to!
- ✓ Supplied with separate oil buckets.

Asstandard



Thermostatic Temperature Control



Rotary Control Front



Allergen Control

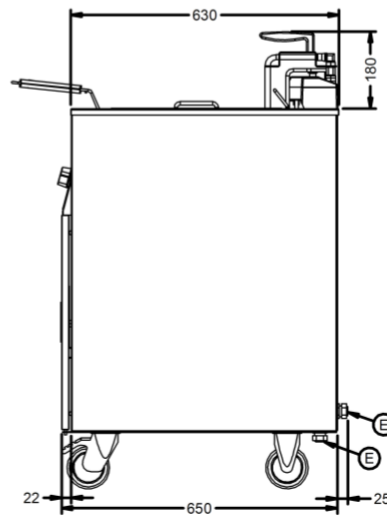
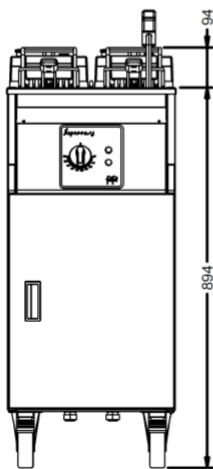
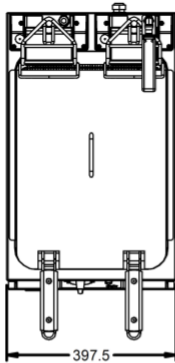
Optional



Gravity-fed Oil Filtration



xFri® Pumped Oil Filtration Option



Fryer Designer

Please use our Fryer Designer to create your bespoke code.

Do you want an alternative configuration of baskets?

How many supply cables would you like?

Do you require chargeable add on items such as castors and pumped oil filtration?

| Range | Base Mounting | Fryer Width | Number Of Tanks | Number Of Baskets | Element Power | Phase | Cables | Filtration / Pumps | Number of Basket Lifts |
|------------|---|-------------|-----------------|-------------------|-----------------------------|---|--------|---|------------------------|
| Super Easy | Castors Legs Mixed - castors at back, legs at front | 400mm | 1 | 2 | Low 15.0 kW High 22.0 kW | 3 - 400V 3 NAC 6 - 230V 3 AC 7 - 400V 3 AC 8 - 440V 3 AC | 1 | No Filtration Gravity Filtration 1 Pump | 0 |

If you would like help to create code please call us on 01522 875500.



Friteuse électrique sur coffre FriFri Super Easy 411 à cuve simple - L 400 mm



La Super Easy vous offre tous les avantages que vous attendez d'une friteuse FriFri, une performance efficace qui permet de produire d'excellents aliments frits de manière régulière.

La Super Easy offre un rapport qualité-prix exceptionnel, sans compromis sur la qualité ou les performances.

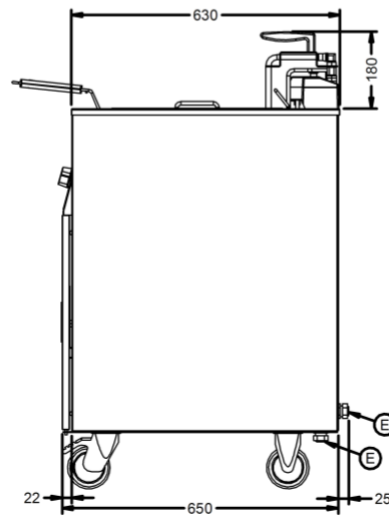
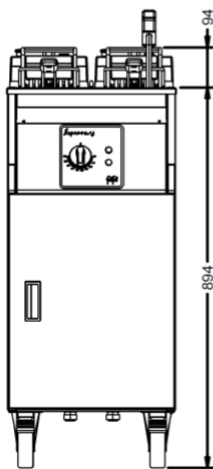
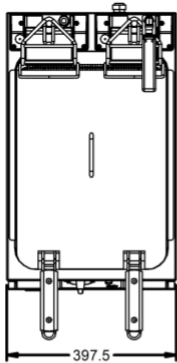
- ✓ Une qualité et une performance inégalées, pour un excellent rapport qualité-prix.
- ✓ Un rendement élevé pour un minimum d'espace.
- ✓ Un thermostat mécanique maintient l'huile à +/- 8 °C de la température sélectionnée.
- ✓ Cuve pressée pour plus de robustesse et de durabilité. Coins arrondis pour un nettoyage facile. Éléments articulés avec deux positions d'inclinaison pour la vidange et le nettoyage.
- ✓ Gardez votre huile en condition optimale ! Peut être équipée d'une filtration par gravité intégrée, ce qui prolonge la durée de vie de l'huile de près de 75 %, et permet de réaliser des économies sur les coûts d'achat et d'élimination. La xFri© en option filtre l'huile d'une simple pression sur un bouton et renvoie l'huile vers la cuve. Filtrez l'huile en toute sécurité, même lorsqu'elle est encore chaude, entre les cuissons si nécessaire, et reprenez la friture en quelques minutes - tellement facile qu'il n'y a aucune excuse pour ne pas le faire !
- ✓ Équipée de bidons d'huile séparés.

En standard

- Commande thermostatique de température
- Commande rotative avant
- Contrôle des allergènes

En option

- Filtration d'huile alimentée par gravité
- Filtration xFri® d'huile pompée



Concepteur de friteuses

Utilisez notre concepteur de friteuses pour créer votre code sur mesure.

Souhaitez-vous une autre configuration pour les paniers ?

Combien de câbles d'alimentation voulez-vous ?

Avez-vous besoin d'articles payants supplémentaires comme des roulettes et une filtration de l'huile pompée ?

| Gamme | Socle de montage | Largeur de la friteuse | Nbre de cuves | Nbre de paniers | Puissance de l'élément | Phase | Câbles | Filtration / Pompes | Nbre de relevages |
|------------|--|------------------------|---------------|-----------------|----------------------------------|---|--------|--|-------------------|
| Super Easy | Roulettes Pieds Mixte - roulettes à l'arrière, pieds à l'avant | 400 mm | 1 | 2 | Faible 15,0 kW Élevée 22,0 kW | 3 - 400V 3 NAC 6 - 230V 3 AC 7 - 400V 3 AC 8 - 440V 3 AC | 1 | Aucune filtration Filtrat. par gravité 1 Pompe | 0 |

Si vous avez besoin d'aide pour créer le code, appelez-nous au 01522 875500.

DE

FriFri Super Easy 411 Elektrische freistehende Fritteuse mit einem Becken - B 400 mm



Die Super Easy bietet alle Vorteile, die Sie von einer FriFri Fritteuse erwarten können: verlässliche, effiziente Leistung, die durchgehend ausgezeichnete frittierte Gerichte liefert.

Die Super Easy bietet hervorragenden Wert, ohne Abstriche bei Qualität oder Leistung.

- ✓ Hervorragender Wert, ohne Abstriche bei Qualität oder Leistung.
- ✓ Hohe Leistung bei minimalem Platzbedarf.
- ✓ Mechanischer Thermostat garantiert, dass die Öltemperatur maximal +/- 8 °C von der ausgewählten Temperatur abweicht.
- ✓ Gepresstes Becken für Festigkeit und Haltbarkeit. Abgerundete Ecken für eine einfache Reinigung. Klappbare Elemente mit zwei Kippstellungen zum Entleeren und Reinigen.
- ✓ So bleibt Ihr Öl in Topform! Kann mit integrierter Schwerkraftfiltration geliefert werden, die die Lebensdauer des Öls um bis zu 75 % verlängert. Dadurch sparen Sie Kosten für den Einkauf und die Entsorgung von Öl. Optionaler xFri®-Filter filtert das Öl auf Knopfdruck und führt Öl in das Becken zurück. Sie können das Öl auch heiß sicher filtern, falls nötig während der Verwendung, und in unter fünf Minuten wieder mit dem Frittieren beginnen!
- ✓ Wird mit separaten Ölbehältern geliefert.

Standardmäßig



Thermostatische Temperaturregelung



Drehknöpfe vorn



Allergenkontrolle

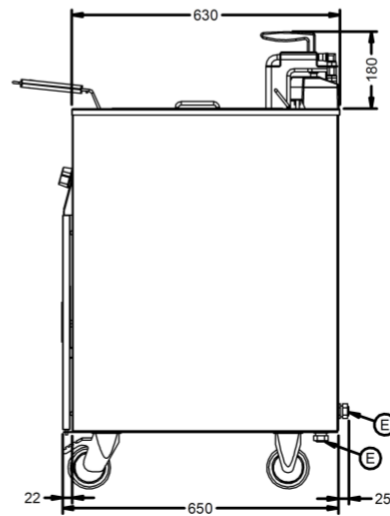
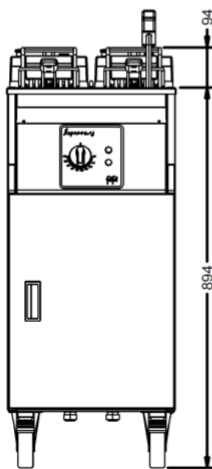
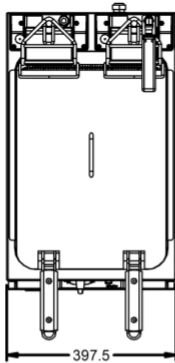
Optional



Ölfiltration durch Schwerkraft



xFri® Ölpumpfiltersystem



Fritteusendesigner

Bitte verwenden Sie unseren Fritteusendesigner, um Ihren individuellen Code zu erstellen.

Möchten Sie eine andere Korbkonfiguration?

Wie viele Versorgungskabel brauchen Sie?

Brauchen Sie kostenpflichtige Zusatzausstattungen wie Rollen oder Ölpumpfiltersystem?

| Produktlinie | Montage des Untergestells | Fritteusenbreite | Anzahl Becken | Anzahl Körbe | Leistung Heizelement | Phase | Kabel | Filtration/ Pumpen | Anzahl Korbhebungen |
|--------------|---|------------------|---------------|--------------|---------------------------------|---|-------|--|---------------------|
| Super Easy | Rollen Beine Gemischt – Rollen hinten, Beine vorn | 400 mm | 1 | 2 | Niedrig 15,0 kW Hoch 22,0 kW | 3 - 400V 3 NAC 6 - 230V 3 AC 7 - 400V 3 AC 8 - 440V 3 AC | 1 | Keine Filtration Schwerkraftfiltr. 1 Pumpe | 0 |

Wenn Sie Hilfe bei der Erstellung des Codes benötigen, rufen Sie uns bitte unter 01522 875500 an.



Friggitrice elettrica con mobile serbatoio singolo FriFri Super Easy 411 - W 400mm



La gamma Super Easy offre tutti i vantaggi che ci si aspetta da una friggitrice FriFri, nonché prestazioni affidabili ed efficienti che garantiscono la preparazione di cibi fritti sempre eccellenti.

Offre un valore straordinario senza alcun compromesso in termini di qualità o prestazioni.

- ✓ Valore straordinario senza alcun compromesso in termini di qualità o prestazioni.
- ✓ Risultati straordinari in uno spazio minimo.
- ✓ Il termostato meccanico mantiene la temperatura dell'olio entro +/-8 °C rispetto alla temperatura selezionata
- ✓ Serbatoio compresso per ottimizzare resistenza e durata. Spigoli a raggiera per facilitare la pulizia. Elementi incernierati con due posizioni di inclinazione per scarico e pulizia.
- ✓ Olio mantenuto in condizioni ottimali! Può essere dotata di sistema di filtraggio integrale che aumenta la durata dell'olio fino al 75% con conseguente risparmio sull'acquisto dell'olio e riduzione dei costi di smaltimento. Con la semplice pressione di un pulsante, il sistema xFri® optional filtra l'olio e lo riconvolge nel serbatoio. In questo modo, l'olio viene filtrato in sicurezza, persino quando è ancora bollente (anche a metà servizio, se necessario) e la friggitrice si riattina in pochi minuti, per cui non ci sono scuse!
- ✓ Dotata di cestelli dell'olio separati.

Standard



Controllo termostatico della temperatura



Parte frontale del comando a rotazione



Controllo allergeni

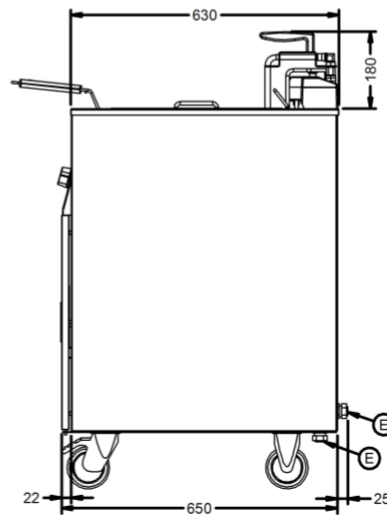
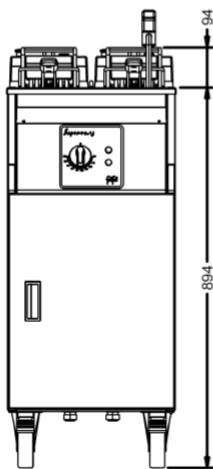
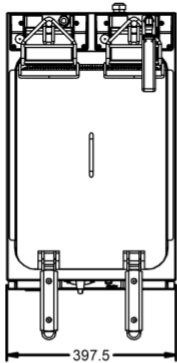
Optional



Filtraggio dell'olio per gravità



Filtraggio dell'olio tramite pompa xFri®



Designer delle friggitrici

Utilizzate il Designer delle friggitrici per creare il vostro codice su misura.

Siete interessati a una configurazione alternativa dei cestelli?

Quanti cavi di alimentazione sono necessari?

Siete interessati ad articoli aggiuntivi a pagamento come rotelle o filtraggio dell'olio a pompa?

| Gamma | Montaggio base | Larghezza | Numero di serbatoi | Numero di cestelli | Potenza Potenza | Fase | Cavi | Filtraggio/ Pompe | Numero di sollevamenti cestello |
|------------|---|-----------|--------------------|--------------------|-------------------------------|---|------|--|---------------------------------|
| Super Easy | Rotelle Piedini Misto - rotelle dietro, piedini davanti | 400mm | 1 | 2 | Basso 15,0 kW Alto 22,0 kW | 3 - 400v 3 NAC 6 - 230V 3 AC 7 - 400V 3 AC 8 - 440V 3 AC | 1 | Nessun filtr. Filtr. per gravità 1 Pompa | 0 |

Per farlo, potete contattarci al numero 01522 875500.

ESP

Freidora eléctrica independiente con un depósito 411 Super Easy Frifri - 400 mm de ancho



La gama Super Easy ofrece todas las ventajas que se pueden esperar de una freidora FriFri: un rendimiento fiable y eficiente que proporciona una fritura siempre excelente.

Super Easy garantiza un valor excepcional sin poner en riesgo ni la calidad ni el rendimiento.

- ✓ Valor excepcional sin poner en riesgo ni la calidad ni el rendimiento.
- ✓ Máximo rendimiento en un espacio mínimo.
- ✓ Termostato mecánico que mantiene la temperatura del aceite dentro de un margen de +/-8 °C de la temperatura fijada.
- ✓ Depósito prensado para mayor resistencia y durabilidad. Esquinas redondeadas para facilitar la limpieza. Elementos abatibles con dos posiciones de inclinación para el correcto drenaje y limpieza.
- ✓ ¡Mantenga el aceite en las condiciones óptimas! El sistema opcional de filtración integral por gravedad aumenta la vida útil del aceite hasta en un 75 %, por lo que ahorra dinero tanto en la compra de aceite como en los costes de eliminación. Con solo pulsar un botón, el sistema opcional xFri® filtra el aceite usado y devuelve el aceite limpio al depósito. Esto le permite filtrar el aceite de forma segura, incluso mientras está caliente o a mitad de servicio si es necesario, y volver a freír en minutos. ¡Es tan fácil que no hay excusa para no hacerlo!
- ✓ Se suministra con cestas de aceite separadas.

De serie



Control termostático de la temperatura



Parte delantera de control rotativo



Control de alérgenos

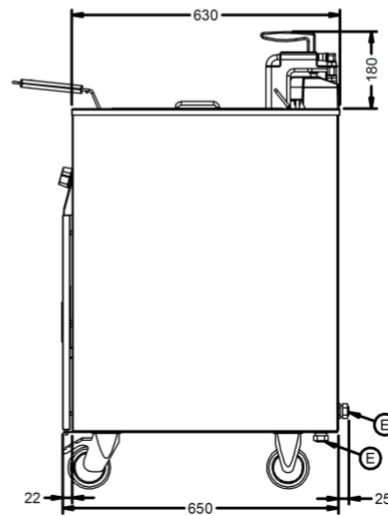
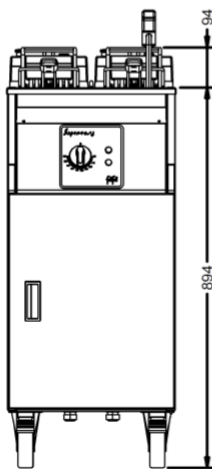
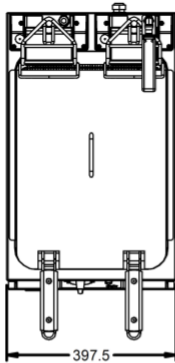
Opcional



Filtración de aceite por gravedad



Filtración de aceite por bombeo xFri®



HxWxD
986 x 397,5 x
650



52



Suministro
eléctrico

Diseñador de freidoras

Utilice nuestro diseñador de freidoras para crear su modelo a medida.

¿Quiere una configuración alternativa de las cestas?

¿Cuántos cables de alimentación quiere?

¿Necesita elementos adicionales de pago, como ruedas y filtración de aceite por bombeo?

| Rango | Montaje de la base | Ancho de la freidora | Número de depósitos | Número de cestas | Potencia del elemento | Fase | Cables | Filtración / Bombas | Número de elevaciones de cesta |
|------------|---|----------------------|---------------------|------------------|------------------------------|--|--------|---|--------------------------------|
| Super Easy | Ruedas Patas Combinado: ruedas en la parte trasera, patas en la parte delantera | 400 mm | 1 | 2 | Baja 15,0 kW Alta 22,0 kW | 3 - 400 V 3 CD 6 - 230 V 3 CA 7 - 400 V 3 CA 8 - 440 V 3 CA | 1 | Sin filtración Filtr por gravedad 1 bomba | 0 |

Si quiere que le asesoremos, llámenos al 01522 875500.