



Cooking Systems with Oil

Super Easy Pasta 311

Super Easy Pasta 311 Built-In

Installation and User manual



Please make a note of your product details for future use:

Date Purchased: _____

Model Number: _____

Serial Number: _____

Dealer: _____

Lincat Ltd
Whisby Road
Lincoln
LN6 3QZ

Tel +44 (0) 1522 503250

Fax +44 (0) 1522 875530

info@frifri.co.uk

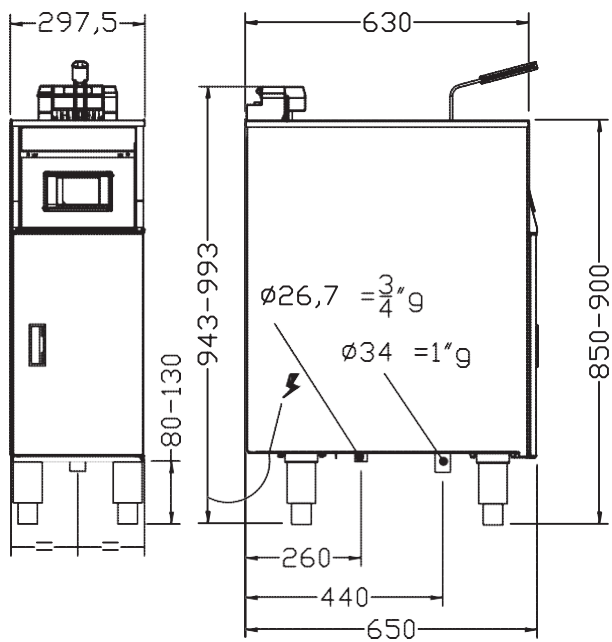
IS553



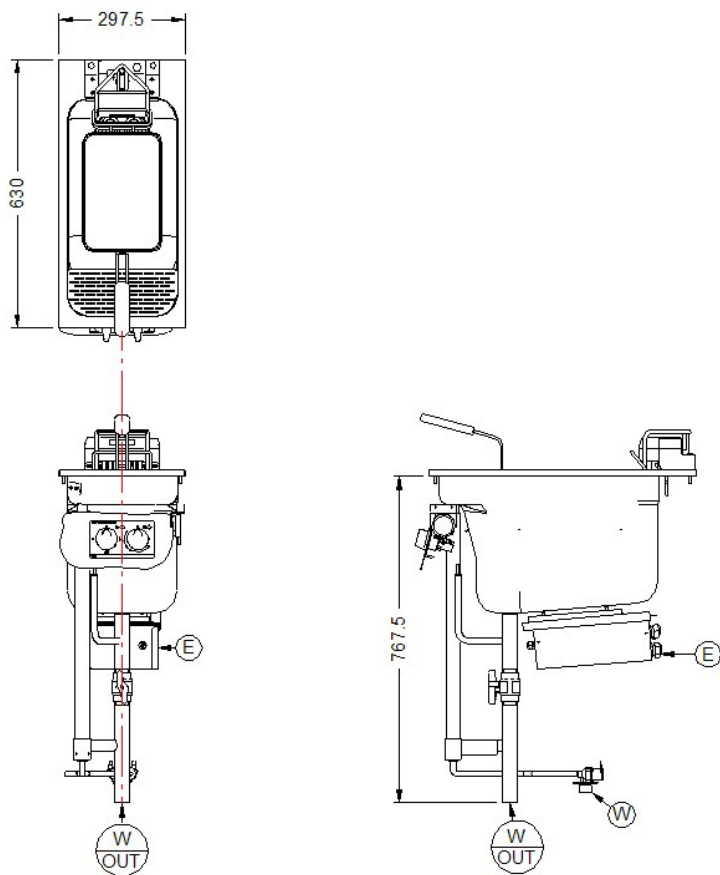
A member company of
THE MIDDLEBY CORPORATION

2 LAYOUT AND DIMENSIONS

Floor standing pastacooker



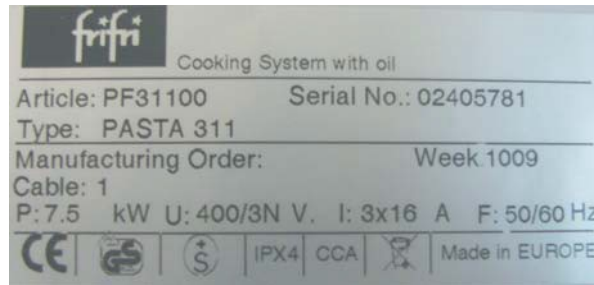
Built-In Unit



Type	311
Net weight (Kg)	70
Number of baskets	1
Water quantity at maximum level (l)	30
Pasta quantity per cycle (Kg)	2

2.2 Identification of the appliance

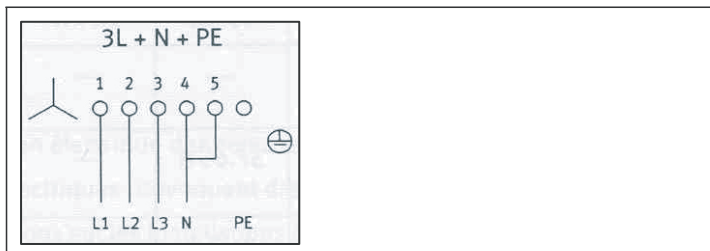
Each pastacooker is provided with a technical identification plate. Always have this identification plate information available when making enquiries to our customer services department.



2.3 Ambient conditions

Type	311
Min. Temperature (°C)	+ 5
Max Temperature (°C)	+ 40
Max. humidity (%)	60

2.4 Voltages, types of connection and versions




Type	311
Power	7.5 kW
3N 400V	11 A

2.5 Electrical connection

The electrical connection of the machine must be completed by an electrician or a qualified person who can ensure that the installation meets the required standards. Proceed as follows:

- Check that the specifications of the electrical mains correspond to those given on the rating plate. (This plate is located on the inside of the door.)
- Connect according to IEC or CEI 335-1 standards and local regulations.
- The plug must be accessible after installing the pasta cooker. We recommend connecting the pasta cooker to a fault-current protective switch (for machines which exceeds 10mA of leakage current).
- For permanent installation: connect to a main switch with all the poles isolated; minimum distance of the contacts 3 mm.

-  Equipotential bonding point

- If the supply cord is damaged, it must be replaced by the manufacturer, its service agent or similarly qualified persons in order to avoid a hazard.

2.6 Water / waste water connection

The water inlet is located on the bottom of the pasta cooker via a ¾" G male threaded connection.

The waste water is at the bottom of the unit and should either go into a suitable receptacle or floor level drain

3. SAFETY REGULATIONS

The following warning symbols are fitted to the pastacooker as appropriate:

High voltage



Warning of dangerous electrical voltage. Electric shocks lead to serious injury or death. Only authorized specialist personnel may carry out work on electrical installations. Follow the specific technical safety instructions! Always disconnect the pastacooker from the mains power before carrying out work on electrical installations.

Hot surfaces / hot internal components



Warning of heat which can lead to injuries. Always allow hot surfaces to cool

Hot water



Warning of hot water which can lead to injuries. Always allow the hot water to cool before carrying out work.

Advice



The manufacturer has mounted warning symbols (stickers) at all the relevant positions on the pastacooker before delivery. If during operation or within the scope of cleaning work any of these warning symbols become detached the operator of the pastacooker is obliged to apply these warning symbols again immediately!

3.1 Specified use of the pastacooker

The pastacooker must not be used as a fryer. The pastacooker is exclusively authorized for supervised operation. Any other use of the pastacooker is regarded as non-specified. The observance of the operating manual and the following of the maintenance and repair instructions from the manufacturer are also part of the specified use.

3.2 Specific dangers and instructions

CAUTION



Comply always with the batch sizes and volumes recommended on this manual. Never clean the submerged heater element with a steel brush or by burning off (dry operation). Verifiable improper cleaning of the submerged heater will lead to the exclusion of all guarantees. It is recommended, at the end of the work, to use a water and vinegar solution at 10% for cleaning the pastacooker, in particular the vat, and the heating element. After washing, rinse thoroughly with clean water. Personnel safety

WARNING



If incorrectly operated, the pastacooker can cause serious or fatal injuries to personnel. The personnel who operate and maintain the pastacooker must be trained in the correct operation and handling of the appliance and must have read and understood the safety regulations in this operating manual before starting work on or with it.

Never change or remove safety devices. Do not switch off safety devices by making changes to the pastacooker. Never remove warning symbols which may have been fitted to the pastacooker (depending upon country). Immediately replace missing or defective warning symbols.

Never operate the pastacooker in a damaged condition. Report immediately any irregularities, especially those which affect safety, to your managers.

When exchanging electrical or mechanical components ensure that the pastacooker is disconnected from the mains power supply. Always check all safety functions after completing servicing work.

3.3 Availability of operating manual

A copy of this operating manual must be available at all times to the personnel at the installation location of the pastacooker.

4 INSTALLATION AND STARTING UP

4.1 Installation of the floor standing appliance

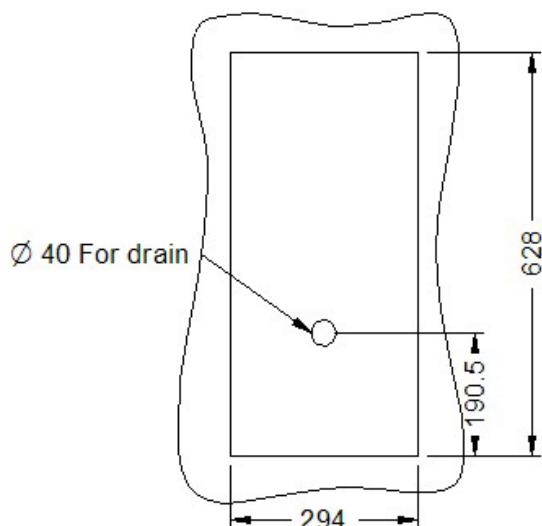
When installing the machine, please take into consideration the following points:

- a) The pastacooker has to stand level and its height can be changed by using the adjustable legs (Between 850mm min. and 900mm)
- b) Minimum distance between the back of the pastacooker and a wall or another device is 30 mm.
- c) The pastacooker should not stand on an inflammable surface. Please comply with local safety and construction regulations.
- d) The unit is fitted with an outlet for a floor level drain.
- e) Remove all packaging. Clean the pastacooker and the accessories with a non caustic cleaning agent, which is approved for the food area use.
- f) Close the drain valve.

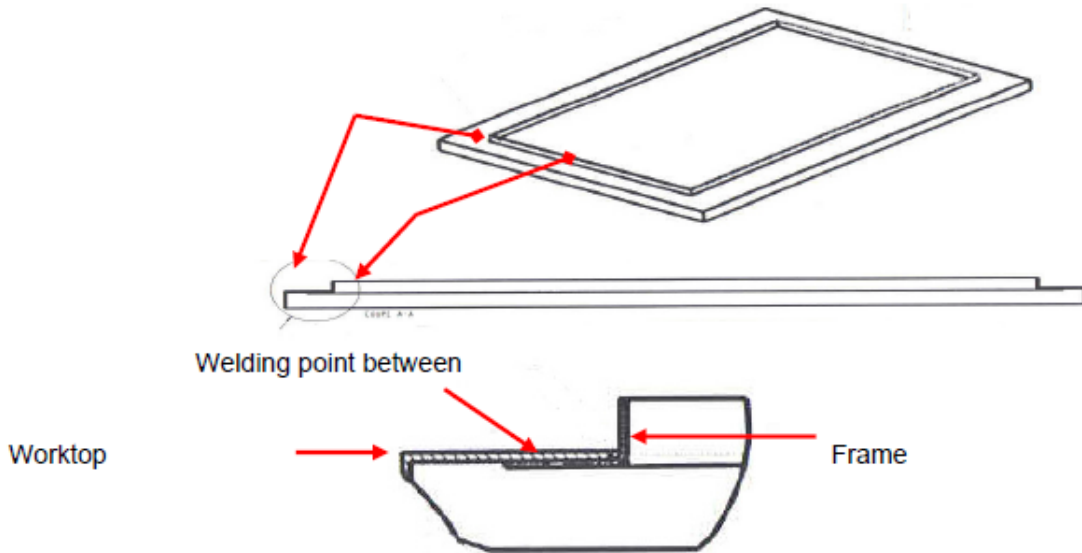
4.2 Installation of built-in unit.

4.2.1 Installation of the tank.

The stainless steel hobtop requires a cutout to the sizes below



The frame supplied should be welded to the hobtop and sealed with silicone sealant to make it water-proof (see picture below). The drain cutout detail is for the base of the unit.

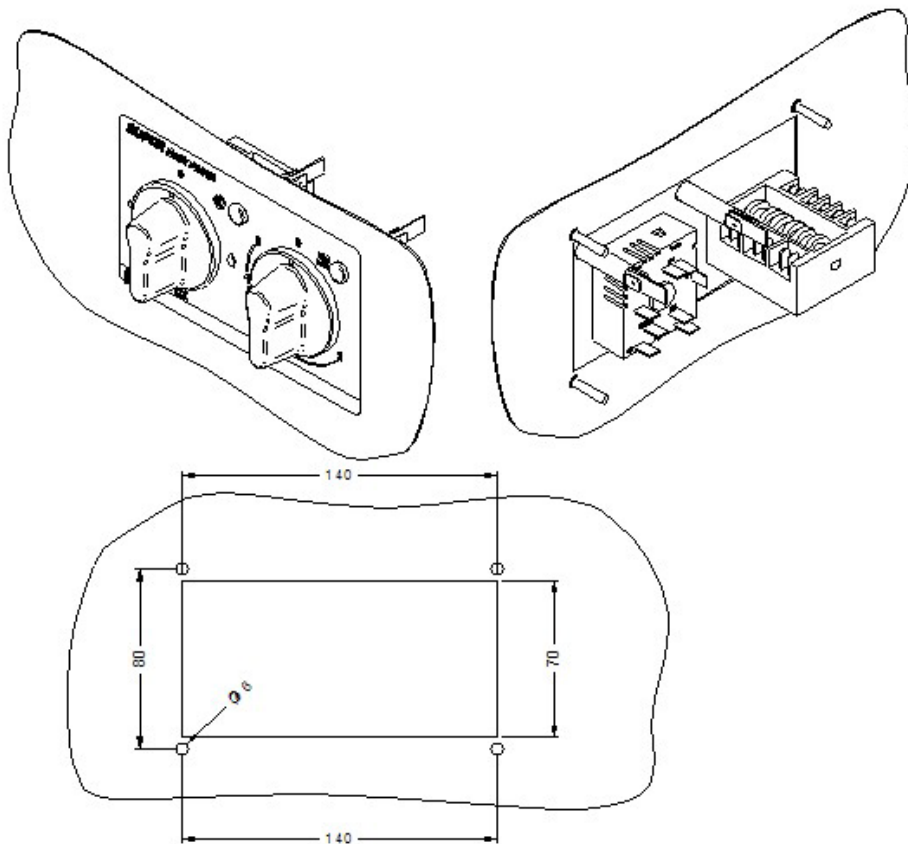


4.2.2 Pressure switch

There is a pressure switch supplied that forms part of the interlock circuit and this should be mounted to the chassis above the metal pressure pipe to prevent water getting trapped in the silicone pipe.

4.2.3 Control panel

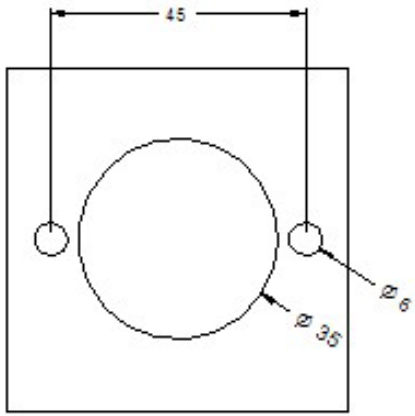
The control panel may be either fitted on the supplied metal panel to a cutout as shown below or the components can be mounted direct to the fascia plate.



Connect the tank drain to a suitable drain observing local water regulations.

4.2.3 Inlet solenoid

The inlet solenoid is supplied with a mounting plate. The cutout required for it is shown below. The inlet connector is $\frac{3}{4}$ " BSP



USE OF THE PASTACOOKER





5.1 Control panel



The pasta cooker is equipped with control knobs and indicator lights

- Selector control knob for appliance operation and filling the tank with water
- Heating control knob to regulate cooking temperature.
- Green neon, indicating power to the appliance.
- Amber neon, indicating element operation.

Selector control knob displays the following:

-  Off
-  Water filling
-  Working / Heating position
-  Adding / topping up water whilst heating

Heater control knob displays the following

-  Off

Position	1	2,3,4	5
Temperature	Lowest	Medium	Highest

5.2 Filling the tank

Attention: The maximum water level corresponds to the overflow hole situated near the end of water load pipe. The unit is fitted with a pressure switch and the elements cannot be turned on until the water level is over the elements and about half way up the tank.

Close the water drainage tap



Fill the tank with water by turning the selector knob to this position



Once the level of the overflow hole has been reached, turn the knob to this position



position

In order to add a low flow of water, during cooking, turn the knob to this

5.3 Switching on the pasta cooker heater

Fill the tank with water as detailed, using the selector knob – the green neon is illuminated.

Turning the heater control to 5 turns the element on continuously and amber neon illuminates. When the water is boiling, turn the control down. The unit is now ready to cook.

5.4 Switching off the pasta cooker

Turn both control knobs to the 'Off' position. The neon indicators will extinguish. Switch off at the mains supply.

5.5 Emptying the tank

Open the tank water drainage tap and drain into either a suitable receptacle or a floor drain.

6 CARE AND MAINTENANCE

- Do not use a water jet or steam cleaner and do not immerse this appliance.
- Always disconnect the appliance from the power supply before cleaning or maintenance.
- Steel parts can be cleaned using a cloth with water and mild detergent – aggressive or abrasive cleaning substances such as steel wool or chlorine based products must be avoided.
- Do not use sharp objects during cleaning.
- If the appliance is not to be used for a lengthy period, disconnect from the mains supply and clean well.
- All servicing, maintenance and component replacement must be carried out by qualified personnel.
- Please note that to assist in cleaning the tank, the element in the pasta boilers may be lifted out of the tank.

7. SERVICE INFORMATION

For help with the installation, maintenance and use of your Frifri equipment, please contact our service department:

UK: 01522 875520

For non-UK customers, please contact your local Frifri dealer

All service work, other than routine cleaning should be carried out by one of our authorised service agents. We cannot accept responsibility for work carried out by other persons.

To ensure your service enquiry is handled as efficiently as possible, please tell us:

- Brief details of the problem
- Product code
- Type number
- Serial number

All available on serial plate

Frifri reserve the right to carry out any work under warranty, given reasonable access to the appliance, during normal working hours, Monday to Friday, 08:30 to 17:00.

7.1 GUARANTEE

This unit carries a comprehensive UK mainland 2 year warranty. The guarantee is in addition to, and does not diminish your statutory or legal rights.

The guarantee does not cover:

- Accidental damage, misuse or use not in accordance with the manufacturer's instructions
- Consumable items
- Damage due to incorrect installation, modification, unauthorised service work or damage due to scale, food debris build-up, etc.

The manufacturer disclaims any liability for incidental, or consequential damages.

Attendance is based on reasonable access to the appliance to allow the authorised technician to carry out the warranty work.

Service calls to equipment under warranty will be carried out in accordance with the conditions of sale. Unless otherwise specified, a maximum of 15 minutes of administrative time, not spent directly carrying out servicing work, is provided for within the warranty. Any requirement for staff attending the call to spend greater time than 15 minutes due to administrative requirements, such as on health and safety risk assessments, will be chargeable at the prevailing rate.



Kochsysteme mit Öl

Super Easy Pasta 311

Super Easy Pasta 311 Einbau

Installations- und Benutzerhandbuch



Please make a note of your product details for future use:

Notieren Sie bitte die technischen Daten Ihres Produkts zur späteren Verwendung:

Kaufdatum: _____

Modellnummer: _____

Seriennummer: _____

Händler: _____

Lincat Ltd
Whisby Road
Lincoln
LN6 3QZ

Tel +44 (0) 1522 503250
Fax +44 (0) 1522 875530

info@frifri.co.uk

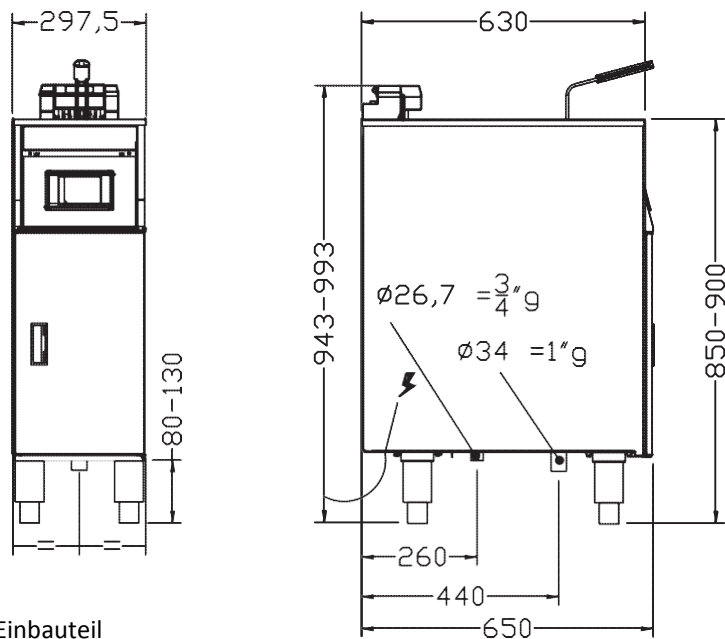
A member company of

 **THE MIDDLEBY CORPORATION**

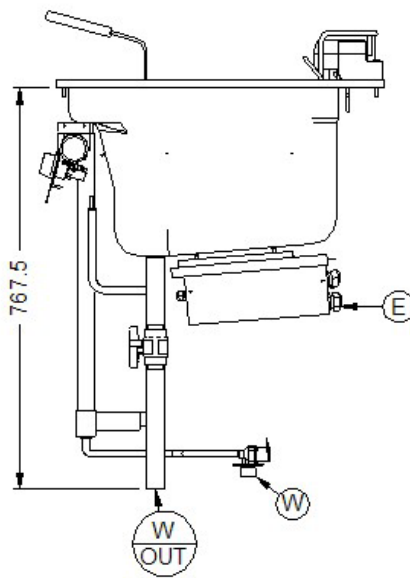
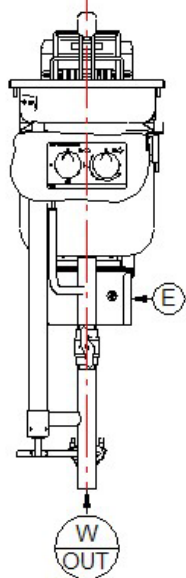
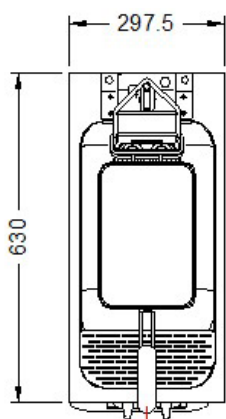


2 ANORDNUNG UND ABMESSUNGEN

Pasta Cooker Standgerät



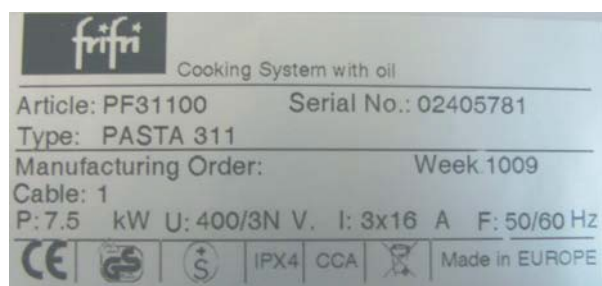
Einbauteil



Type	311
Nettogewicht ohne Zusatzausstattung (Kg)	70
Anzahl der Körbe	1
Maximaler Wassergehalt (l)	30
Nudelmenge pro Zyklus (Kg)	2

2.1 Identifizierung des Geräts

Jeder Pasta Cooker ist mit einem technischen Typenschild ausgestattet. Halten Sie die Daten des Typenschildes bei Anfragen an unseren Kundendienst bereit.



2.2 Umgebungsbedingungen

Type	311
Min. Temperatur (°C)	+ 5
Max. Temperatur (°C)	+ 40
Max. Luftfeuchtigkeit (%)	60

2.3 Anschlüsse, Verbindungsarten und Versionen



Type	311
Leistung	7,5 kW
3N 400V	11 A

2.4 Elektrischer Anschluss

Der elektrische Anschluss des Geräts muss von einem Elektriker oder einer qualifizierten Person durchgeführt werden, die garantieren kann, dass die Installation den Anforderungen entspricht. Fahren Sie wie folgt fort:

- Kontrollieren Sie, ob die Spezifikationen des Stromnetzes den auf dem Typenschild angegebenen Daten entsprechen. (Das Schild ist an der Innenseite der Tür angebracht.)
- Stellen Sie die Verbindung gemäß IEC- oder CEI 335-1-Normen und der örtlichen Bestimmungen her.
- Der Netzstecker muss nach der Installation des Kochers erreichbar sein. Wir empfehlen, den Kocher an einen Fehlerstromschutzschalter anzuschließen (für Maschinen, die 10mA Leckstrom übersteigen).
- Zur dauerhaften Installation: verbinden Sie das Gerät allpolig isoliert mit einem Hauptschalter. Der Minimalabstand zwischen den Kontakten ist 3 mm.

•



Potenzialausgleichspunkt

- Ist das Netzkabel beschädigt, muss es vom Hersteller, dessen Kundendienst oder einer ähnlich qualifizierten Person ausgetauscht werden, um eine Gefährdung zu vermeiden.

2.6 Wasser / Abwasseranschluss

Der Wassertank ist unten an der Fritteuse mittels einer 3/4" G Außengewinde angebracht.

Das Abwasser befindet sich im unteren Teil der Einheit und sollte in einen passenden Behälter oder in einen Bodenablauf geleitet werden.

3 SICHERHEITSVORSCHRIFTEN

Die folgenden Warnsymbole werden am Pasta Cooker entsprechend angebracht:

Hochspannung



Warnsymbol für gefährliche elektrische Spannung. Elektrische Stromstöße führen zu ernsthaften Verletzungen oder sogar zum Tod.

Nur autorisiertes Fachpersonal darf Arbeiten an Elektroinstallationen durchführen.

Folgen Sie den entsprechenden technischen Sicherheitshinweisen!

Trennen Sie den Pasta Cooker immer vom Stromnetz, bevor Arbeiten an der Elektroinstallation durchgeführt werden.

Heiße Oberflächen / heiße interne Bestandteile



Warnsymbol vor Hitze, die zu Verletzungen führen kann. Lassen Sie heiße Oberflächen immer abkühlen.

Heißes Wasser



Warnsymbol vor heißem Wasser, das zu Verletzungen führen kann. Lassen Sie heißes Wasser im abkühlen, bevor Sie mit Arbeiten beginnen.

Empfehlung



Der Hersteller hat vor der Auslieferung am Pasta Cooker an wichtigen Positionen Warnsymbole (Aufkleber) angebracht. Sollten sich diese Warnsymbole während des Betriebs oder durch die Reinigung ablösen, ist der Betreiber des Pasta Cooker verpflichtet, diese Warnsymbole sofort wieder anzubringen!

3.1 Bestimmungsgemäßer Gebrauch des Pasta Cooker

Der Pasta Cooker darf nicht als Fritteuse verwendet werden. Der Pasta Cooker ist ausschließlich für den beaufsichtigten Betrieb geeignet. Jegliche andere Verwendung des Pasta Cooker ist als nicht bestimmungsgemäß anzusehen. Die Beachtung der Betriebsanleitung und Befolgung der Instruktionen des Herstellers zu Wartung und Reparatur sind ebenfalls Teil der bestimmungsgemäßen Verwendung.

3.2 Besondere Gefahren und Anweisungen

VORSICHT



Beachten Sie stets die in diesem Handbuch empfohlenen Füllmengen. Reinigen Sie das unter Wasser befindliche Heizelement niemals mit einer Stahlbürste und durch trockenen Betrieb. Eine nachweislich falsche Reinigung des unter Wasser befindlichen Heizelements führt zum Verlust jeglicher Gewährleistungsansprüche. Bei Betriebsende wird eine Reinigung des Pasta Cooker, insbesondere der Wanne und des Heizelements, mit einer Lösung aus Wasser und 10 % Essig empfohlen. Nach dem Waschen gut mit reinem Wasser abspülen.

Personalsicherheit.

ACHTUNG



Die inkorrekte Bedienung des Pasta Cooker kann beim Personal zu ernsthaften und sogar tödlichen Verletzungen führen. Mitarbeiter, die den Pasta Cooker betreiben und warten, müssen in der korrekten Bedienung und Handhabung des Geräts geschult sein und die Sicherheitsvorschriften dieses Handbuchs gelesen und verstanden haben, bevor Sie beginnen, damit zu arbeiten.

Verändern oder entfernen Sie die Schutzvorrichtungen niemals. Schalten Sie Schutzvorrichtungen niemals ab, um den Pasta Cooker zu verändern. Nehmen Sie die Warnsymbole niemals ab, die möglicherweise auf Ihrem Pasta Cooker montiert sind (je nach Land verschieden). Ersetzen Sie fehlende oder schadhafte Symbole sofort.

Betreiben Sie den Pasta Cooker niemals in defektem Zustand. Setzen Sie die Betriebsleiter sofort über jegliche Unregelmäßigkeiten in Kenntnis, im Besonderen, wenn diese die Sicherheit betreffen.

Werden elektrische oder mechanische Bestandteile ausgetauscht, stellen Sie sicher, dass der Pasta Cooker vom Stromnetz getrennt wurde. Kontrollieren Sie nach Beendigung der Wartungsarbeiten alle Sicherheitsfunktionen.

3.3 Verfügbarkeit der Betriebsanleitung

Eine Kopie dieser Betriebsanleitung muss dem Personal jederzeit unmittelbar beim Standort des Pasta Cooker zur Verfügung stehen.

4. INSTALLATION UND INBETRIEBNAHME

4.1 Installation des standgerät Gerätes

Bedenken Sie bitte folgende Punkte bei der Installation der Vorrichtung.

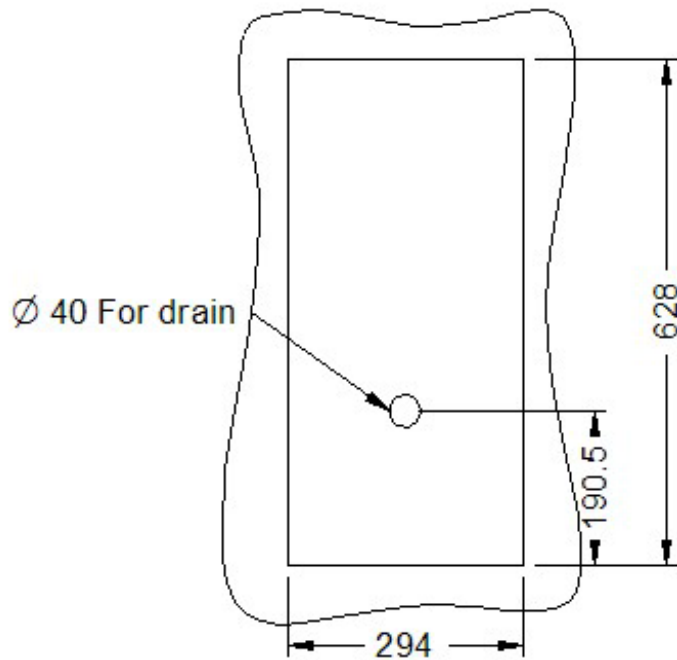
- f) Der Pasta Cooker muss gerade stehen, die Höhe kann mittels der verstellbaren Füße ausgerichtet werden (850 bis 900 mm).
- g) Von der Rückwand des Gerätes zur Wand oder zu einer anderen Vorrichtung muss ein Mindestabstand von 30 mm eingehalten werden.
- h) Der Pasta Cooker sollte auf einer nicht brennbaren Oberfläche stehen. Beachten Sie die örtlichen Sicherheits- und Bauvorschriften.
- i) Die Einheit ist mit einem Auslass für einen Bodenablauf ausgestattet.
- j) Entfernen Sie die Verpackung. Reinigen Sie den Pasta Cooker und das Zubehör mit einem nicht ätzenden, für den Einsatz im Lebensmittelbereich zugelassenen Reinigungsmittel.

f) Schließen Sie das Ablassventil.

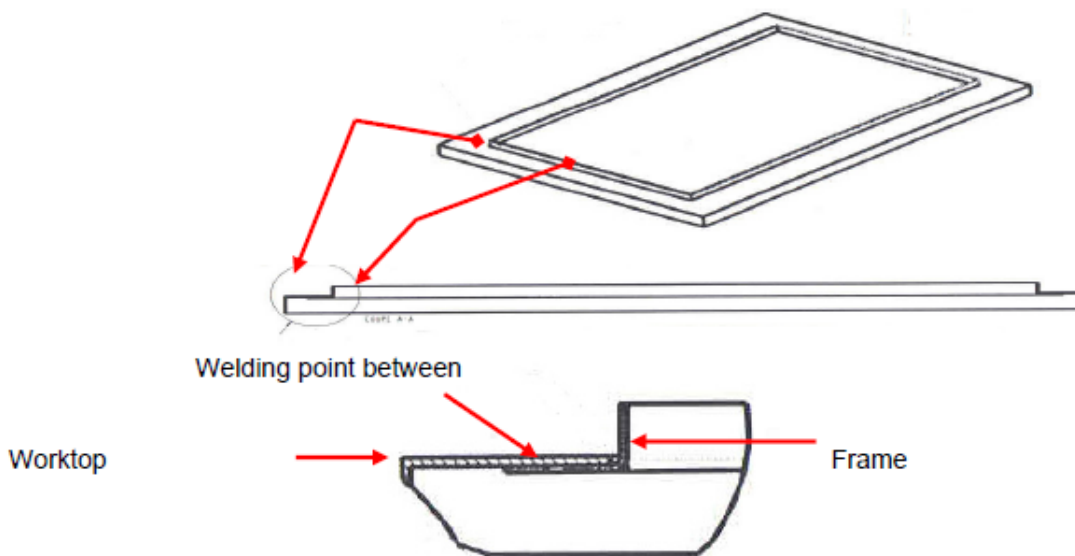
4.2 Installation des Einbaugerätes

4.2.1 Installation des Tanks

Die Arbeitsplatte muss nach den unten stehenden Maßen ausgeschnitten werden.



Der mitgelieferte Rahmen muss auf die Arbeitsplatte geschweißt und dann mit Silikon versiegelt werden, um die Naht wasserundurchlässig zu machen. (Siehe Abbildung unten). Die Zuschnittanweisung für den Abfluss ist für den Boden der Einheit.

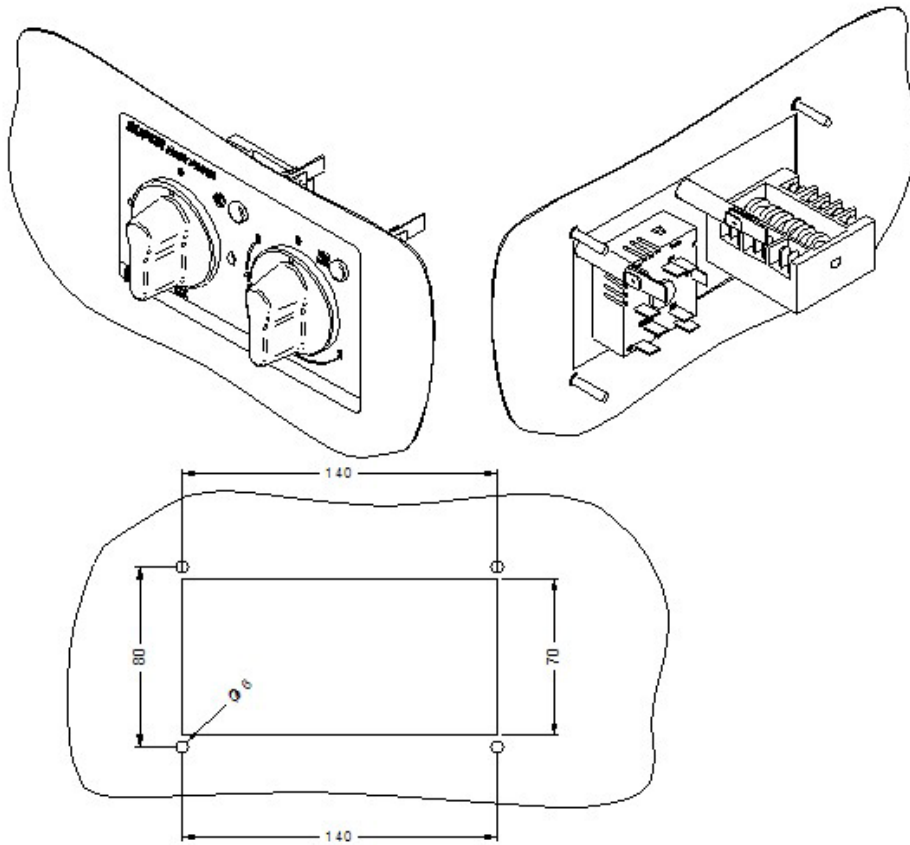


4.2.2 Druckschalter

Der eingebaute Druckschalter ist Teil des Stromkreises und sollte an dem Gehäuse oberhalb des metallenen Druckrohrs angebracht werden, um zu verhindern, dass Wasser in das Silikonrohr eindringt.

4.2.3 Steuerelement

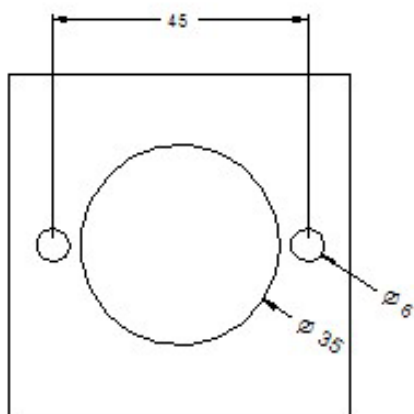
Das Steuerelement kann entweder auf der gelieferten Metallplatte, gemäß des unten aufgeführten Zuschnitts, oder direkt auf dem Bedienfeld angebracht werden.



Den Tankablauf an einen passenden Ablauf anschliessen unter Beachtung der örtlichen Abwassergesetze.

4.23 Einlassmagnetventil

Das Einlassmagnetventil wird mit Montageplatte geliefert. Der erforderliche Zuschnitt ist unten abgebildet. Der Einlassanschluss hat $\frac{3}{4}$ " BSP.



VERWENDUNG DES PASTA COOKER

5.2 Bedienfeld



Der Pasta Cooker ist mit Drehreglern und Signallampen ausgestattet

- Wahlschalter zur Inbetriebnahme des Geräts und um den Tank mit Wasser zu befüllen.
- Wärmeregler zur Kontrolle der Kochtemperatur.
- Grünes Neonlicht zur Anzeige der Stromversorgung.
- Gelbbraunes Neonlicht zur Anzeige des Betriebszustandes.

Der Wahlschalter zeigt folgende Möglichkeiten:



Aus/Off



Befüllung mit Wasser



In Betrieb / Aufheizen



Nachfüllen des Wassers während des Heizvorgangs

Der Wärmeregler zeigt folgende Möglichkeiten:



Aus/Off

Position	1	2, 3, 4	5
Temperatur	Niedrig	Mittel	Hoch

5.2 Befüllung des Tanks

Achtung: Der maximale Wasserpegel entspricht der Überlauföffnung nahe dem Ende des Wasserleitungsrohrs. Die Einheit ist mit einem Druckschalter ausgestattet, die Elemente können erst eingeschaltet werden, wenn sie vom Wasser bedeckt sind und der Tank etwa bis zur Hälfte befüllt ist.

Schließen des Wasserabflusshahns



Befüllen Sie den Tank mit Wasser, indem Sie den Wahlschalter in diese Position bringen.



Ist die Ebene der Überlauföffnung erreicht, drehen Sie den Schalter in diese Position.



Um während des Kochvorgangs zusätzliches Wasser einzufüllen, drehen Sie den Schalter in diese Position.

3.3 Einschalten der Heizvorrichtung des Pasta Cooker

Befüllen Sie den Tank unter Verwendung des Wahlschalters wie beschrieben mit Wasser – das grüne Neonlicht erleuchtet.

Steht der Wärmeregler auf Stufe 5, bleibt das Element kontinuierlich an und das gelbbraune Neonlicht erleuchtet. Kocht das Wasser, drehen Sie die Steuerung zurück. Die Einheit ist nun zum Kochen bereit.

3.4 Abschalten des Pasta Cooker

Drehen Sie beide Schalter in Position „Aus/Off“. Die Neonanzeigen erlöschen. Schalten Sie den Hauptschalter ab.

3.5 Entleerung des Tanks

Öffnen Sie den Wasserabflusshahn und leiten Sie das Wasser entweder in einen entsprechenden Behälter oder in einen Bodenabfluss.

6 PFLEGE UND WARTUNG

- Verwenden Sie keinen Wasserstrahl- oder Dampfreiniger und tauchen Sie das Gerät nicht in Flüssigkeiten.
- Unterbrechen Sie vor der Reinigung oder Wartung immer die Stromversorgung.
- Stahlteile können mit einem feuchten Tuch und einem milden Reinigungsmittel gesäubert werden – aggressive oder Scheuermittel wie Stahlwolle oder auf Chlor basierende Produkte müssen vermieden werden.
- Verwenden Sie während der Reinigung keine scharfen Objekte.
- Wird die Vorrichtung für einen längeren Zeitraum nicht verwendet, trennen Sie sie vom Stromnetz und reinigen Sie sie gut.
- Jede Wartung sowie jeder Service und Austausch von Bauteilen muss von qualifiziertem Personal vorgenommen werden.
- Beachten Sie bitte, dass zur leichteren Reinigung des Tanks Bauteile des Pastakochers aus dem Tank genommen werden können.

7. KUNDENDIENST

Benötigen Sie Unterstützung bei der Installation, der Wartung oder Nutzung Ihrer Gerätschaften von Frifri, wenden Sie sich bitte an unseren Kundendienst unter:

GB: 01522 875520

Kunden außerhalb von GB kontaktieren bitte den örtlichen Frifri-Händler.

Jeglicher Service außerhalb der routinemäßigen Reinigung sollte von einem unserer autorisierten Kundendienstbeauftragten durchgeführt werden. Wir übernehmen keinerlei Verantwortung für Arbeiten, die von anderen Personen ausgeführt wurden.

Um sicherzustellen, dass Ihre Anfrage an den Kundendienst möglichst effizient behandelt werden kann, informieren Sie uns bitte über die:

- Zusammenfassung des Problems

- Produktnummer
- Typenbezeichnung
- Seriennummer

Daten auf dem Typenschild

Frifri behält sich das Recht vor, jegliche Gewährleistungsarbeiten, entsprechender Zugang zum Gerät vorausgesetzt, während allgemein üblicher Arbeitszeiten Montag bis Freitag, zwischen 08:30 und 17:00 Uhr auszuführen.

7.1 GARANTIE

Bei diesem Gerät besteht eine umfassende Garantie von 2 Jahren für das britische Festland. Diese Garantie gilt zusätzlich und mindert Ihre gesetzlich vorgeschriebenen Rechte nicht.

Folgendes wird von der Garantie nicht abgedeckt:

- Versehentliche Beschädigung, unsachgemäße Nutzung oder die laut den Instruktionen des Herstellers nicht bestimmungsgemäße Verwendung
- Verbrauchsmaterialien
- Schäden durch falsche Installation, Modifizierung, nicht autorisierte Servicearbeiten oder Beschädigungen durch Kesselsteinbildung oder Ablagerungen von Nahrungsmittelresten usw.

Der Hersteller lehnt jegliche Verantwortung für mittelbare oder unmittelbare Schäden ab.

Als Voraussetzung für die Durchführung der Gewährleistungsarbeiten ist dem autorisierten Techniker der angemessene Zugang zum Gerät zu gestatten.

Serviceeinsätze für Gerätschaften während der Garantiezeit werden in Übereinstimmung mit den Lieferbedingungen ausgeführt.

Sofern nicht anders angegeben, ist ein maximaler Verwaltungsaufwand von 15 Minuten – außerhalb der Servicearbeiten am Gerät – in der Gewährleistung vorgesehen.

Ist es notwendig, dass der Mitarbeiter, der die Servicearbeiten durchführt, wegen administrativer Anforderungen wie Gesundheits- oder Sicherheitsschutz mehr als 15 Minuten benötigt, wird dies zum geltenden Stundensatz verrechnet.



Systèmes de Cuisson à l'Huile

Super Easy Pasta 311

Super Easy Pasta 311 à encastrer

Manuel d'Installation et d'Utilisation



Veillez prendre en note quelques détails pour une utilisation future :

Date de l'Achat : _____

Numéro du Modèle : _____

Numéro de Série : _____

Vendeur : _____

Lincat Ltd
Whisby Road
Lincoln
LN6 3QZ

Tel +44 (0) 1522 503250

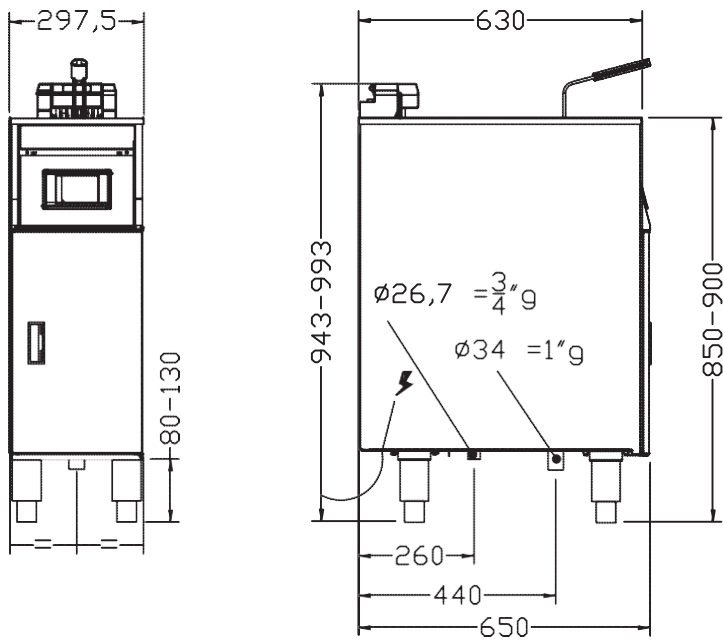
Fax +44 (0) 1522 875530

 THE MIDDLETON GROUP info@frifri.co.uk

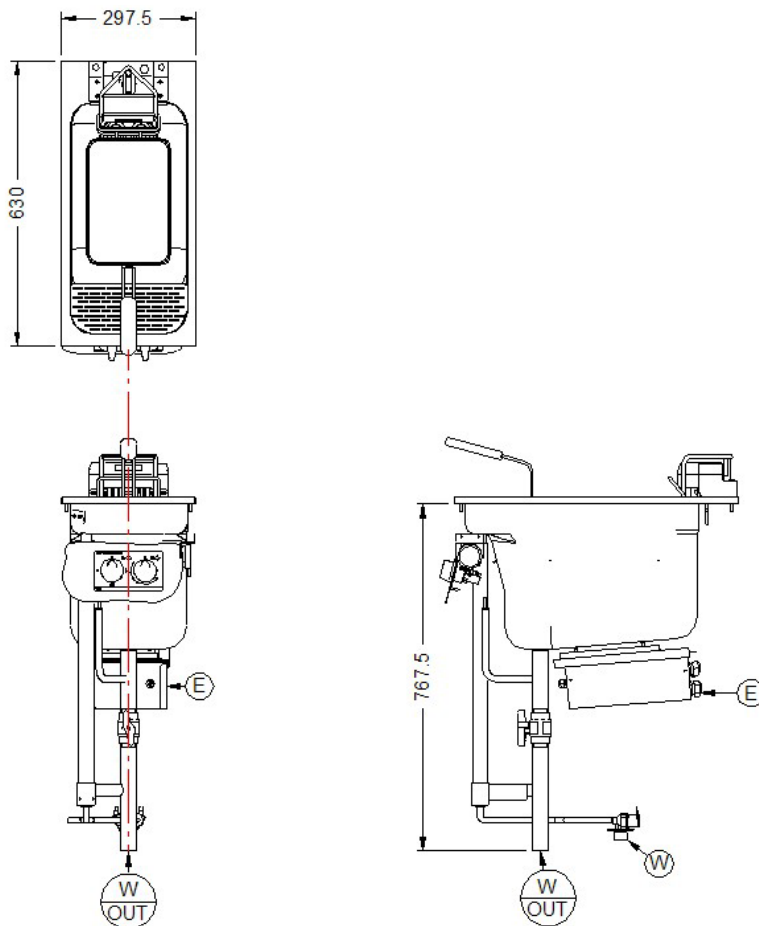


2. LA DISPOSITION ET LES DIMENSIONS

Cuiseur à pâtes à poser sur le sol



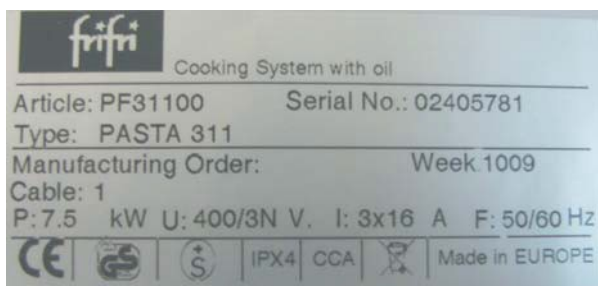
Unité à encastrer



Type	311
Poids net sans option (Kg)	70
Nombre de paniers	1
Niveau maximum de quantité d'eau (l)	30
Quantité de pâtes par cycle (Kg)	2

2.1 Identification de l'appareil

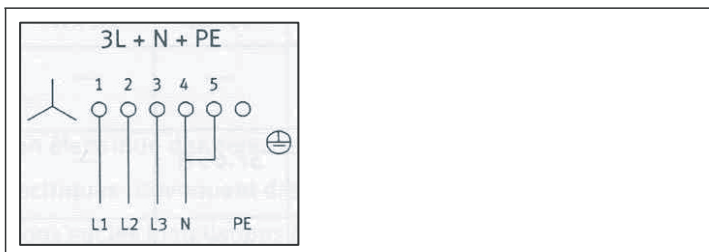
Chaque cuiseur à pâtes est fourni avec une plaque d'identification technique. Gardez toujours cette plaque d'identification à votre portée lorsque vous faites une demande à notre service clients.



2.2 Conditions ambiantes

Type	311
Température Min. (°C)	+ 5
Température Max (°C)	+ 40
Humidité Max. (%)	60

2.3 Voltages, types de connexion et versions




Type	311
Puissance	7.5 kW
3N 400V	11 A

2.4 Connexion électrique

La connexion électrique de la machine doit être effectuée par un électricien ou une personne qualifiée qui peut s'assurer que l'installation répond aux exigences requises. Procédez comme suit :

- Vérifiez que les spécifications du réseau électrique correspondent à celles données sur la plaque de l'appareil (la plaque est située à l'intérieur de la porte).
- Connectez conformément aux normes IEC ou CEI 335-1 et aux réglementations locales.
- La fiche doit rester accessible après avoir installé la friteuse. Nous recommandons de connecter la friteuse à un disjoncteur à courant de défaut (pour les machines qui excèdent un courant de fuite vers la masse de 10mA).
- Pour une installation permanente : connectez à l'interrupteur principal avec les pôles isolés ; la distance minimum de contacts est de 3mm.

-  Point de la compensation de potentiel

- Si le câble d'alimentation est endommagé, il doit être remplacé par le fabricant, son agent de service ou une personne similaire qualifiée afin d'éviter tout danger.

2. Raccords pour eaux/eaux usées

La connectique de l'arrivée d'eau est située sur le dessous de la friteuse via un raccord avec filetage mâle de ¼ " G.

Celle des eaux usées est située en bas de l'unité et doit soit se rendre dans un réceptacle approprié ou drain de dessous.

3. REGLES DE SECURITE

Les symboles de dangers suivants sont considérés comme appropriés au cuiseur à pâtes :

Haute tension



Attention à la haute tension dangereuse. Des chocs électriques engendrent des blessures graves ou la mort.

Seuls les spécialistes autorisés peuvent travailler et s'occuper des installations électriques.

Veuillez suivre les instructions techniques spécifiques liées à la sécurité !

Déconnectez toujours le cuiseur à pâtes de la source principale avant de toucher les installations électriques.

Surfaces chaudes / composants internes chauds



Attention à la chaleur qui peut engendrer des blessures. Laissez toujours refroidir les zones froides.

Eau chaude



Attention à l'eau chaude qui peut engendrer des blessures. Laissez toujours refroidir l'eau avant d'effectuer quoi que ce soit.

Conseil

Le fabricant a apposé des symboles de dangers (stickers) à tous les endroits pertinents sur le cuiseur à pâtes avant de délivrer le produit. Si durant l'opération ou lors des travaux d'entretien un ou plusieurs de ces symboles se seraient détachés, l'opérateur de ce cuiseur à pâtes est dans l'obligation d'apposer à nouveau ces symboles, dans l'immédiat !

3.1 Utilisation spécifique du cuiseur à pâtes

Le cuiseur à pâtes doit être utilisé comme friteuse. Le cuiseur à pâtes est autorisé exclusivement pour une utilisation surveillée. Tout autre type d'utilisation du cuiseur à pâtes est considéré comme non recommandé. Le respect de ce manuel d'utilisation et des instructions de maintenance et réparation données par le fabricant est obligatoire.

3.2 Dangers spécifiques et instructions

ATTENTION



Conformez-vous tout le temps aux tailles des lots et aux volumes recommandés dans ce manuel. Ne nettoyez jamais l'élément réchauffeur submergé avec une brosse en acier ou en le brûlant (fonctionnement à sec). Si un non fonctionnement pour cause de nettoyage non approprié de l'élément réchauffeur submergé est découvert, ce non fonctionnement ne sera pas couvert par les garanties.

Il est recommandé, à la fin des travaux, d'utiliser une solution d'eau et de vinaigre à 10% pour nettoyer le cuiseur à pâtes, notamment la cuve et l'élément réchauffeur. Après l'avoir nettoyé, rincez soigneusement avec de l'eau propre. Sécurité personnelle.

ATTENTION



S'il n'est pas utilisé correctement, le cuiseur à pâtes peut causer de sérieuses blessures aux personnes, blessures qui peuvent même être fatales. Les personnes qui travaillent et effectuent la maintenance de ce cuiseur à pâtes doivent être formées sur le fonctionnement et la manipulation correcte de l'appareil et doivent avoir lu et compris les règles de sécurité de ce manuel d'utilisation avant de commencer quoi que ce soit sur le cuiseur.

Ne changez ou n'enlevez jamais des dispositifs de sécurité. Ne déconnectez pas des dispositifs de sécurité en effectuant des changements sur le cuiseur à pâtes. Ne retirez jamais les symboles de dangers qui ont été apposés sur le cuiseur à pâtes (en fonction du pays). Remplacez immédiatement les symboles de dangers manquants ou défectueux.

Ne faites jamais fonctionner le cuiseur à pâtes dans des conditions défectueuses. Reportez immédiatement toutes les irrégularités, notamment celles qui affectent la sécurité, à vos managers.

Lorsque vous changez des composants électriques ou mécaniques, assurez-vous que le cuiseur à pâtes est déconnecté de l'alimentation secteur. Vérifiez toujours les fonctions de sécurité après avoir effectué des travaux d'entretien.

3.3 Disponibilité du manuel d'utilisation

Une copie de ce manuel d'utilisation doit être disponible à tout moment aux personnes à l'endroit où est installé ce cuiseur à pâtes.

4 INSTALLATION ET DEMARRAGE

4.1 Installation de au sol l'appareil

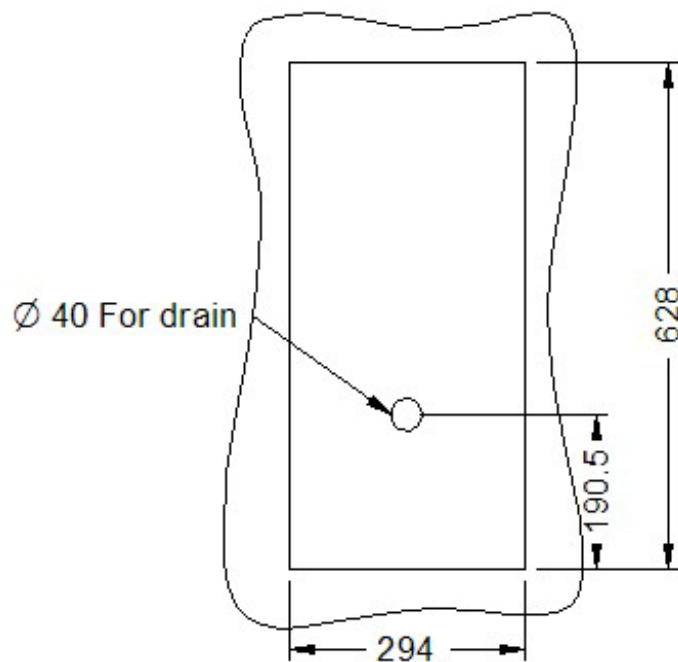
Lorsque vous installez la machine, veuillez prendre en considération les points suivants :

- Le cuiseur à pâtes doit être posé sur le sol et son poids peut être changé en utilisant les pieds ajustables (entre 850mm min. et 900mm)
- La distance minimum entre le dos du cuiseur à pâtes et le mur ou un autre appareil est de 30mm.
- Le cuiseur à pâtes ne doit pas être sur une surface inflammable. Veuillez-vous conformer aux règles de sécurité et de constructions locales.
- L'unité est fixée à un tuyau de sortie pour drainer au niveau du sol.

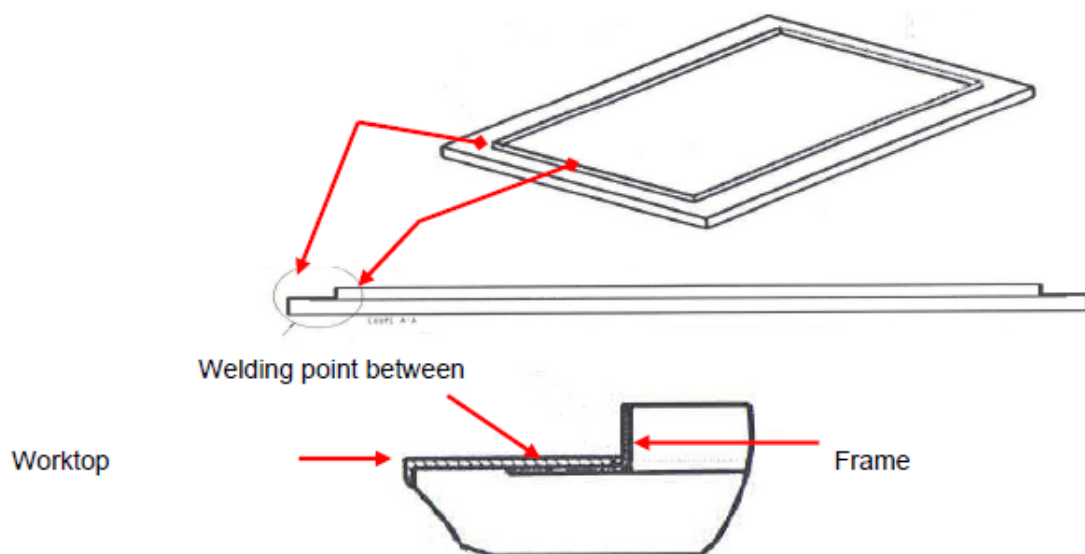
- e) Enlevez tous les emballages. Nettoyez le cuiseur à pâtes et les accessoires avec un nettoyant non caustique, qui est approuvé pour l'utilisation dans un espace avec des aliments.
 - f) Fermez la valve de purge.
- 4.2 Installation de l'unité à encastrer.

4.2.1 Installation de la cuve.

Le plan de cuisson en acier inoxydable doit être découpé à la taille indiquée ci-dessous.



Le cadre fourni doit être soudé au plan de cuisson et scellé par un joint en silicone afin de le rendre imperméable (voir dessin de ci-dessous). Le détail de la découpe du drainage concerne la base de l'unité.



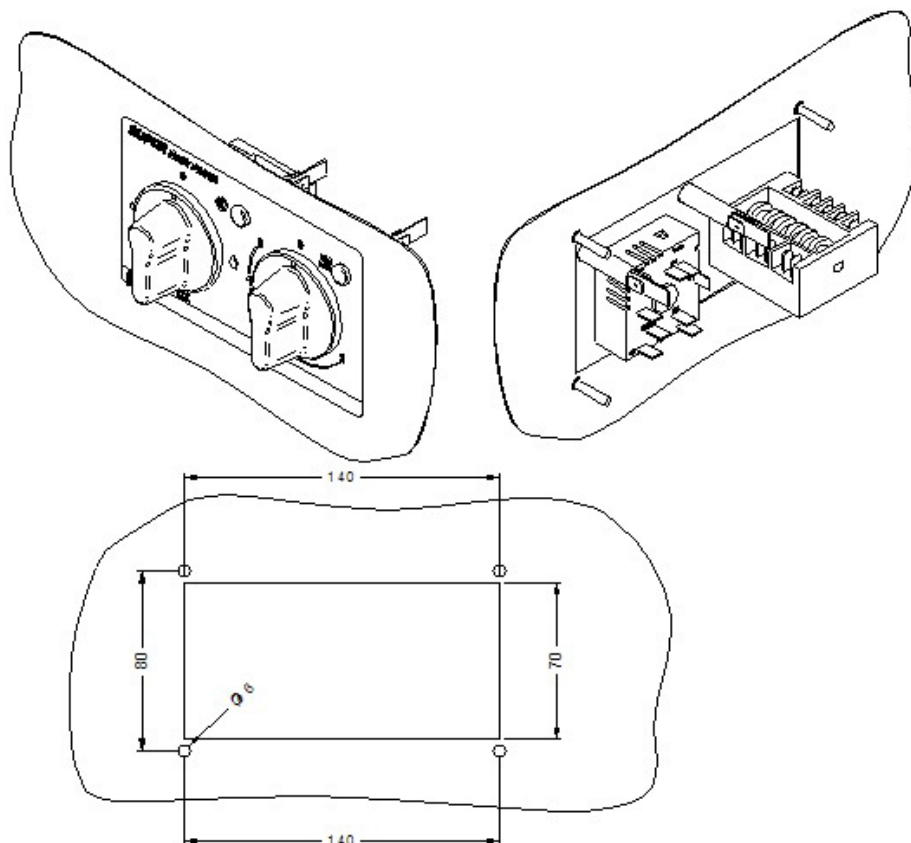
4.2.2 Le commutateur de pression

Un commutateur de pression est fourni et fait partie du système de sécurité, il doit être monté

sur le châssis au-dessus de la conduite de pression métallique pour empêcher l'eau d'être emprisonnée dans la conduite en silicone.

4.2.3 Le panneau de commande

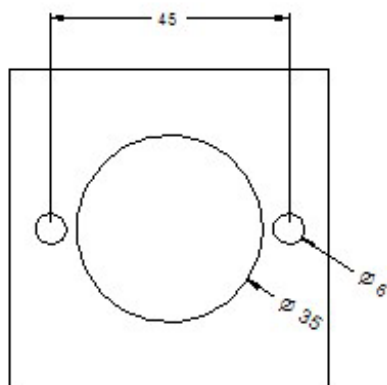
Le panneau de commande peut être soit monté sur le panneau métallique fourni, selon la découpe montrée ci-dessous, ou les composants peuvent être montés directement sur la plaque de bord.



Raccordez le drainage de la cuve à un drainage approprié conformément à la réglementation sur l'eau locale.

4.2.3 Solénoïde d'entrée

Le solénoïde d'entrée est fourni avec une plaque de montage. La découpe de celle-ci est montrée ci-dessous. Le connecteur d'entrée est un raccord BSP 3/4".



UTILISATION DU CUISEUR A PATES

5.1 Panneau de contrôle



Le cuiseur à pâtes est équipé de boutons de commande et d'indicateurs lumineux :

- Un bouton de contrôle de sélection pour le fonctionnement de l'appareil et le remplissage du réservoir avec de l'eau
- Un bouton de contrôle de chaleur pour réguler la température de cuisson.
- Un néon vert, indiquant la puissance de l'appareil.
- Un néon ambre, indiquant le fonctionnement de l'élément.

Le bouton de contrôle de sélection affiche ce qui suit :



Off



Remplissage avec l'eau



Position de travail/chauffage



Ajouter de l'eau pendant la chauffe.

Le bouton de contrôle de chaleur affiche ce qui suit :



Off

Position	1	2,3,4	5
Température	Faible	Moyenne	Elevée

5.2 Remplissage du réservoir

Attention : le niveau maximum d'eau correspond à la limite du trop-plein située vers la fin du tube de remplissage d'eau. L'unité est équipée de pressostats et les éléments ne peuvent pas être allumés tant que le niveau de l'eau est au-dessus des éléments et à environ la moitié du réservoir.

Fermez le robinet d'écoulement d'eau



Remplissez le réservoir avec l'eau en tournant le bouton de contrôle de sélection à cette position



Une fois que le niveau correspondant à la limite du trop-plein a été atteint, tournez le bouton à cette position



Afin d'ajouter un peu d'eau, pendant la cuisson, tournez le bouton à cette position

5.2 Allumer le cuiseur à pâtes

Remplissez le réservoir avec de l'eau comme détaillé, en utilisant les boutons de sélection – le néon vert s'allume.

Tournez le bouton de contrôle de chaleur 5 fois de manière continue et le néon ambre s'allume.

Lorsque l'eau bout, tournez les boutons de contrôle dans l'autre sens. L'unité est maintenant prête pour cuisiner.

5.3 Eteindre le cuiseur à pâtes

Tournez les deux boutons de contrôle à la position « Off ». Les indicateurs lumineux s'éteindront. Déconnectez l'alimentation secteur.

5.4 Vider le réservoir

Ouvrez le robinet d'écoulement d'eau du réservoir et videz-le dans un réceptacle approprié ou un système de drain.

6 ENTRETIEN ET MAINTENANCE

- N'utilisez pas un jet d'eau ou un nettoyeur à vapeur et n'immergez pas l'appareil.
- Déconnectez à chaque fois l'appareil de l'alimentation afin d'effectuer des travaux de nettoyage ou de maintenance.
- Les parties en acier peuvent être nettoyées en utilisant un chiffon avec de l'eau ou du détergent doux – des substances de nettoyage agressives ou abrasives comme de la laine d'acier ou des produits à base de chlore doivent être évitées.
- N'utilisez pas d'objets coupants durant le nettoyage.
- Si l'appareil ne doit pas être utilisé pendant une longue période, déconnectez-le de l'alimentation secteur et nettoyez-le soigneusement.
- Tous les remplacements de composants et les travaux de maintenance doivent être effectués par du personnel qualifié.
- Veuillez noter que pour aider au nettoyage du réservoir, les éléments de pâtes restants doivent être retirés du réservoir.

7. INFORMATIONS DE SERVICE

Pour toute aide au sujet de l'installation, de la maintenance ou de l'utilisation de l'équipement Frifri, veuillez contacter le service clientèle :

Grande-Bretagne: 01522 875520

Pour les clients non britanniques, veuillez contacter votre vendeur Frifri local

Tous les travaux d'entretien autres que les travaux routiniers de nettoyage doivent être effectués par des agents de service autorisés. Nous ne pouvons accepter aucune responsabilité concernant des travaux effectués par d'autres personnes.

Afin de s'assurer que votre requête de service sera prise en compte et sera efficace dès que possible, veuillez-nous indiquer :

- Les détails du problème
 - Le code du produit
 - Le numéro de type
 - Le numéro de série
- Toutes ces informations se trouvent sur la plaque de série**

Frifri préserve le droit d'effectuer tout type de travaux sous garantie, avec un accès raisonnable à l'appareil, durant les heures normales de travail, du lundi au vendredi entre 08 :30 et 17 :00.

7.1 GARANTIE

Cet appareil est garanti de manière globale en Grande-Bretagne durant 2 ans. Cette garantie est proposée en plus, et ne diminue pas vos droits statutaires ou légaux.

La garantie ne couvre pas:

- Les dommages accidentels, les mauvaises utilisations ou les utilisations qui ne sont pas conformes aux instructions données par le fabricant
- Les articles consommables
- Les dommages dus à une installation incorrecte, une modification ou des travaux d'entretien non autorisés ou les dommages dus à l'échelle, à l'accumulation de débris alimentaires, etc.

Le fabricant décline toute responsabilité quant à des dommages accidentels ou indirects.

L'assistance se base sur un accès raisonnable à l'appareil afin de permettre à un technicien autorisé d'effectuer des travaux d'entretien.

Des appels de services pour des équipements sous garantie seront traités conformément aux conditions de vente. A moins qu'il n'en soit disposé autrement, un maximum de 15 minutes de temps administratif, non passé directement sur des travaux d'entretien, est inclus dans la garantie. Toute demande au personnel qui prendra plus de 15 minutes du fait d'exigences administratives, comme l'évaluation de risques sur la santé et la sécurité, sera facturé au taux de change en vigueur.